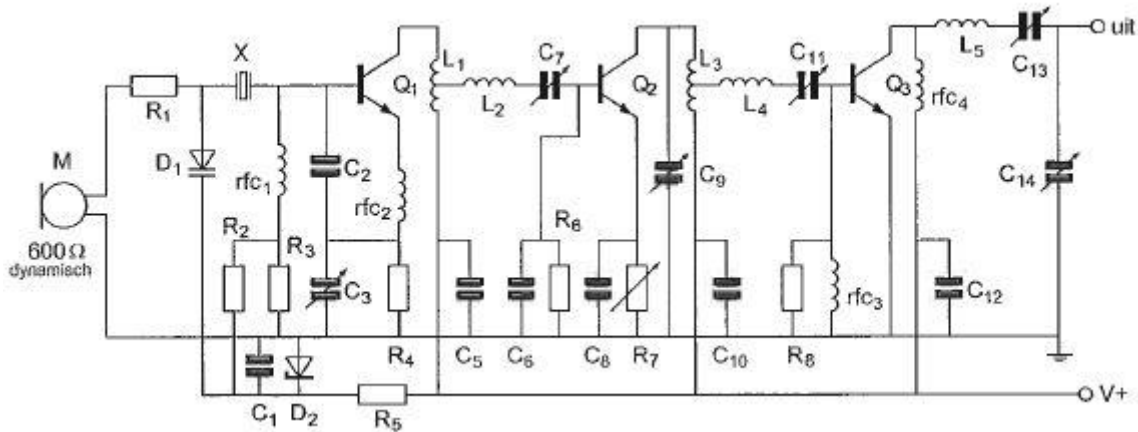




**F-Examen : 2008-11-20 V1:00 uur**

01

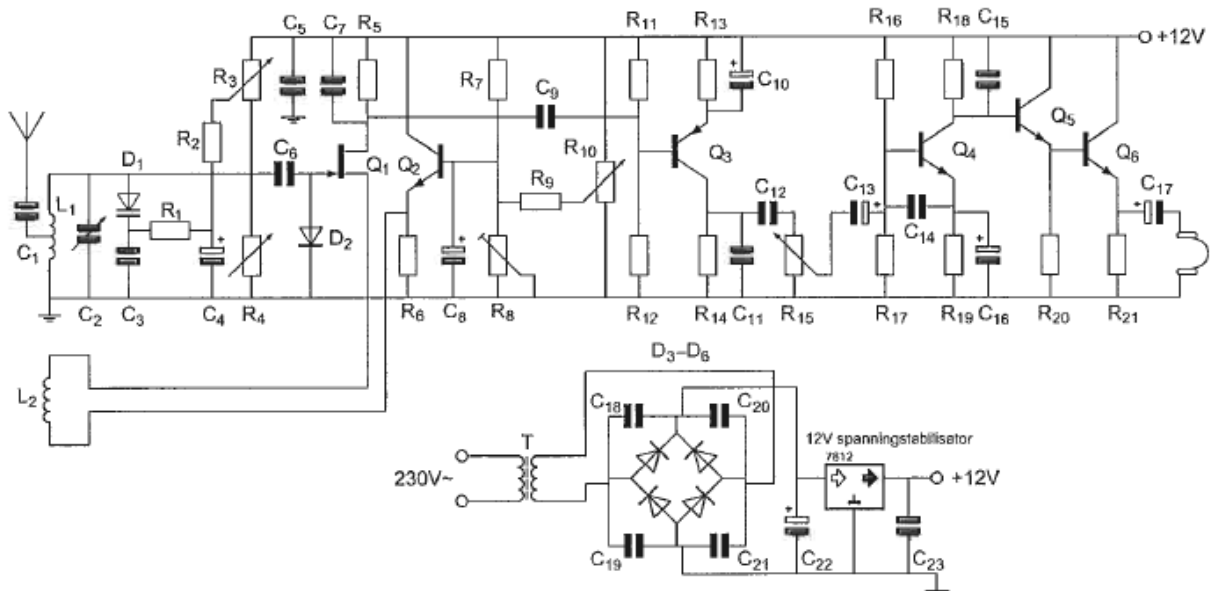
Voor een bruikbare modulatie zal de waarde van  $R_1$  liggen in de ordegrootte van:



- a  $10 \Omega$
- b  $1 \Omega$
- c  $600 \Omega$
- d  $100 \text{ k}\Omega$  >>>>**

02

De halfgeleider  $Q_1$  is een:



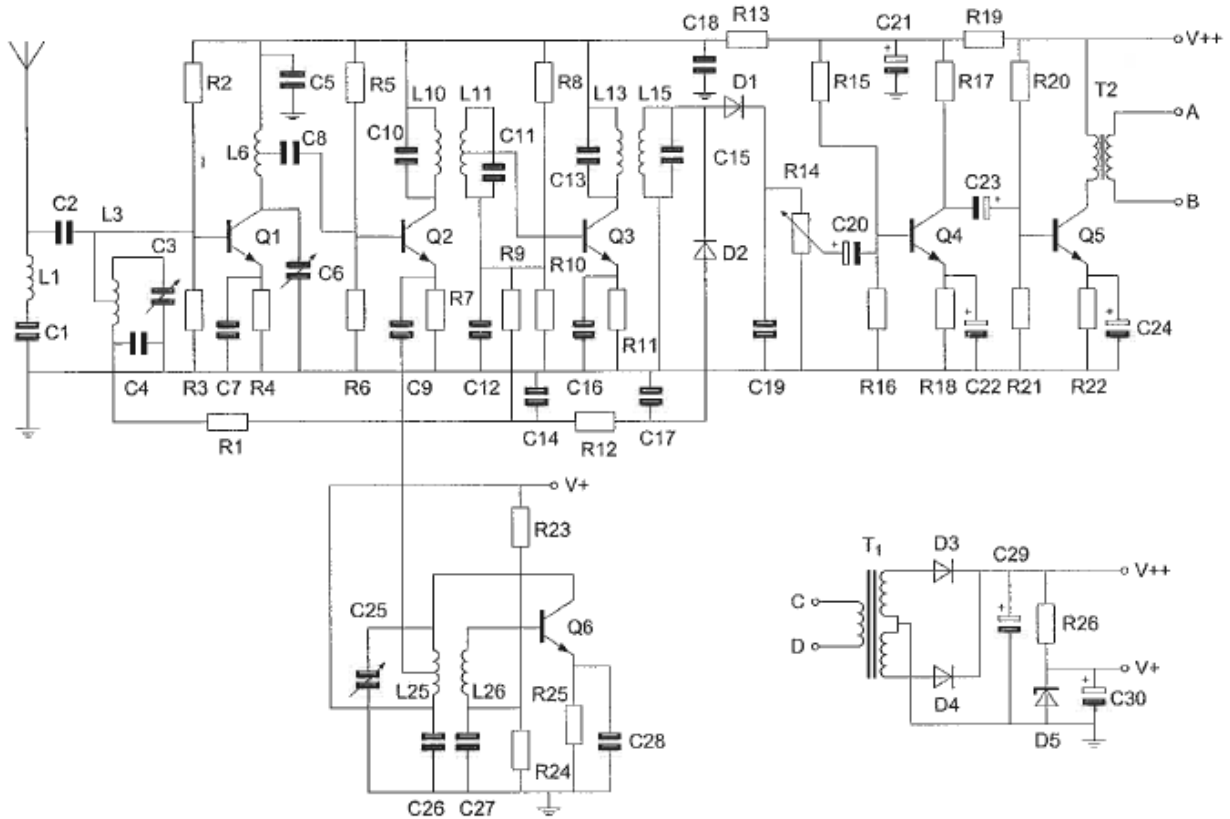
- a N-kanaal veldeffecttransistor
- b P-kanaal veldeffecttransistor >>>>**
- c NPN-transistor
- d PNP-transistor



**F-Examen : 2008-11-20 V1:00 uur**

03

De condensator  $C_{20}$  heeft bij voorkeur een waarde van ongeveer:



- a 10pF
- b 1000  $\pi$ F
- c 1  $\pi$ F >>>>**
- d 1000 pF

04

Een batterij is opgebouwd uit oplaadbare cellen van 1.2 V en een capaciteit van 0.5 Ah.

Een draagbare zendontvanger neemt bij 7.2 V gemiddeld 0.7 A op.

Het aantal cellen dat nodig is om deze zendontvanger gedurende minimaal 1 uur te kunnen gebruiken bedraagt:

- a 12 >>>>**
- b 14
- c 2
- d 6



**F-Examen : 2008-11-20 V1:00 uur**

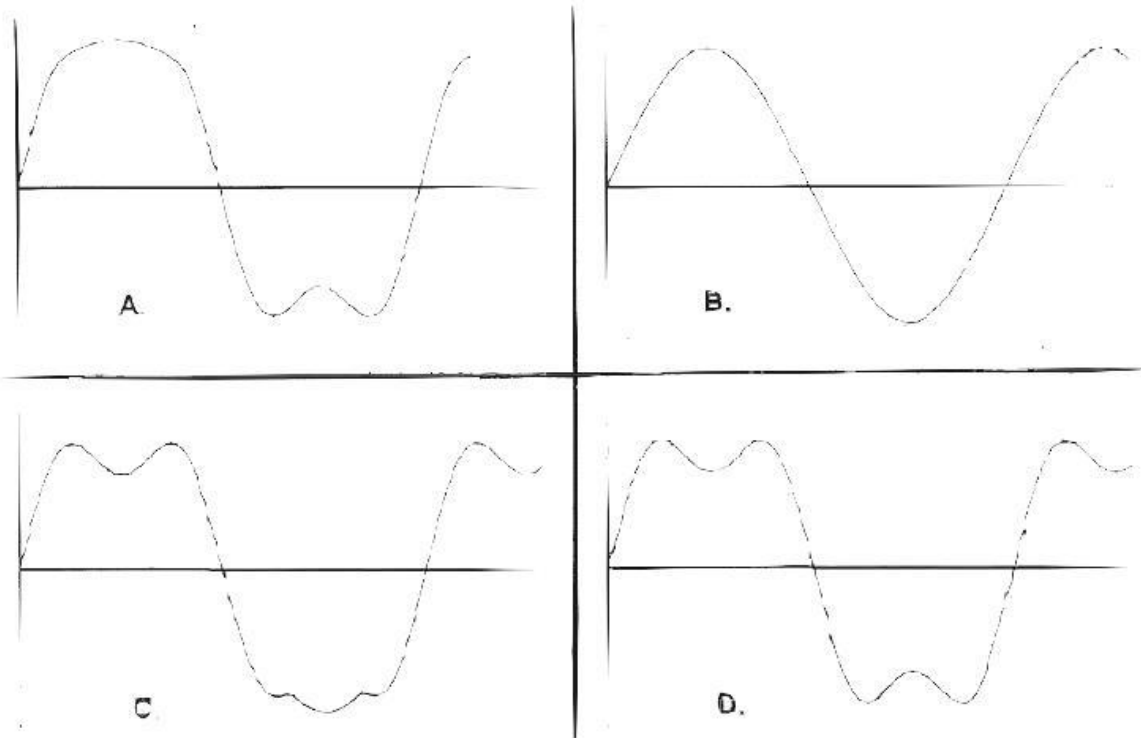
05

De polarisatierichting van een radiodraag golf:

- a is afhankelijk van de hoogte van de zendantenne
- b staat in eerste instantie loodrecht op het stralende element van de zendantenne
- c is afhankelijk van de antenneversterking
- d **is in eerste instantie evenwijdig op het stralende element van de zendantenne** >>>>

06

In een circuit loopt een wisselstroom bestaande uit een grondgolf en zijn derde harmonische. Welke grafische afbeelding van de totale stroom past hierbij?



- a **D** >>>>
- b A
- c C
- d B

07

Een met spraak in amplitude gemoduleerd hf-signaal (A3E) heeft als eigenschap:

- a de fase van de draaggolf varieert in het ritme van de modulatie
- b alle zijbandcomponenten hebben gelijke amplitude
- c **de frequentie van de draaggolf is constant**
- d de bandbreedte is onafhankelijk van de frequentie van het modulerend signaal



**F-Examen : 2008-11-20 V1:00 uur**

08

Een zender-eindtrap , ingesteld in klasse B , wordt maximaal uitgestuurd door een 100% in amplitude gemoduleerde draaggolf.

Het uitgangsvermogen van de draaggolf is 100 Watt.

Als deze eindtrap maximaal wordt uitgestuurd door een enkelzijbandsignaal , bedraagt het uitgangsvermogen (PEP):

- a 50 W
- b **400 W** >>>>>
- c 100 W
- d 200 W

09

Een specifieke modulatievorm voor digitale signalen is:

- a AM
- b **2-PSK** >>>>>
- c EZB (SSB)
- d FM

10

Tussen de antenne en zender wordt een aan de antenne aangepaste coax kabel met een demping van 9 dB per 100 meter toegepast.

Bij welke kabellengte is het aan de antenne toegevoerde vermogen ongeveer de helft van het zendvermogen?

- a **33 meter** >>>>>
- b 100 meter
- c 50 meter
- d 17 meter

11

De Q-factor van een spoel in een resonantiekkring heeft vooral invloed op de:

- a eigenschappen van de spoel
- b koppelfactor van de spoel
- c **selectiviteit van de kring** >>>>>
- d resonantiefrequentie van de kring

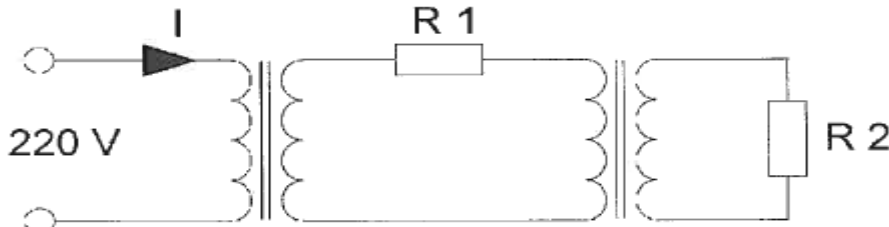


**F-Examen : 2008-11-20 V1:00 uur**

12

In de weerstand  $R_1$  wordt 2 watt en in de weerstand  $R_2$  wordt 20 watt gedissipeerd.  
De transformatoren zijn ideaal.

De stroom  $I$  is:



- a 100 mA >>>>>
- b 182 mA
- c 9 mA
- d 91 mA

13

Een ideale transformator heeft een primaire wikkeling van 9 windingen en een secundaire van 3 windingen.

Op de secundaire wikkeling wordt een condensator aangesloten van 90 pF.

Op de primaire wikkeling wordt een capaciteit gemeten van:

- a 30 pF
- b 810 pF
- c 270 pF
- d 10 pF >>>>>

14

Stelling 1

De drainstroom van een FET is afhankelijk van de gatespanning.

Stelling 2

De drainstroom van een FET is praktisch onafhankelijk van de drainspanning.

Wat is juist?

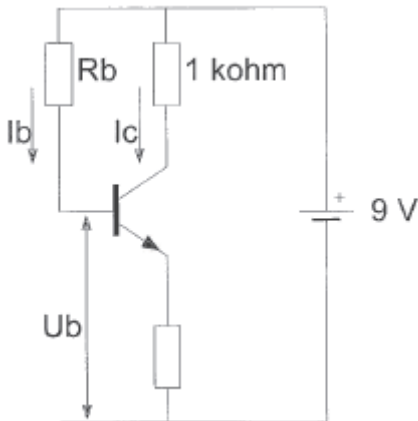
- a geen
- b 1
- c 2
- d 1 en 2 >>>>>



**F-Examen : 2008-11-20 V1:00 uur**

15

De waarde van  $R_b$  is?



- a 180 K $\Omega$
- b 60 K $\Omega$
- c **160 K $\Omega$**  >>>>
- d 120 K $\Omega$

16

Een geheugen voor binaire getallen bestaat uit:

- a **flipflops** >>>>
- b exclusieve OF-poorten
- c delers
- d optellers

17

Een spoel van 10mH wordt parallel geschakeld aan een spoel van 15mH.

De spoelen zijn niet inductief gekoppeld.

Voor de vervangingswaarde L geldt:

- a **L ligt tussen 5mH en 10mH** >>>>
- b L ligt tussen 10mH en 15mH
- c L is groter dan 15mH
- d L is kleiner dan 5mH



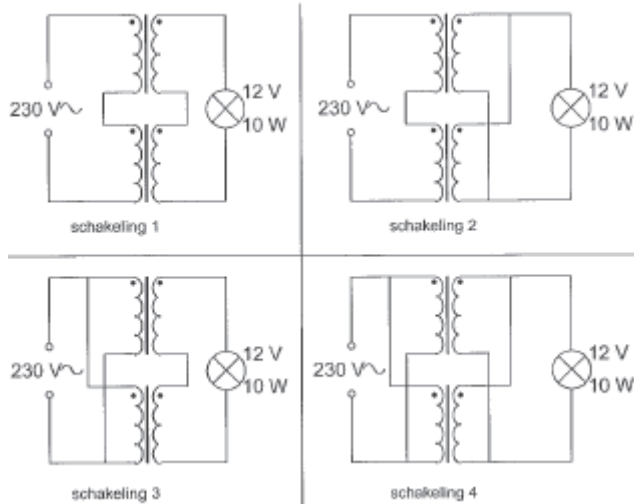
**F-Examen : 2008-11-20 V1:00 uur**

18

Iemand wil een gloeilamp van 12V/10W voeden uit het 230V net.

Er staan 2 gelijke transformatoren ter beschikking van elk primair 115V en secundair 6V/1A.

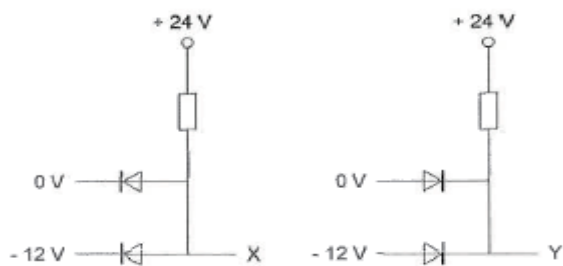
De juiste schakeling is:



- a 3
- b **1** >>>>>
- c 4
- d 2

19

De juiste uitgangsspanningen X en Y zijn:



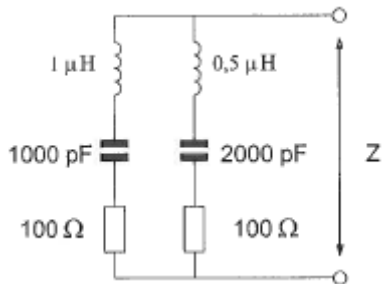
- a X= +24V Y= 0V
- b X= -12C Y= 0V
- c **X= -12V Y= +24V** >>>>>
- d X= 0V Y= 12V



**F-Examen : 2008-11-20 V1:00 uur**

20

De impedantie  $Z$  is bij resonantie:

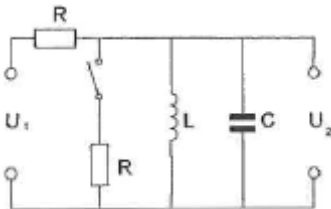


- a **50 Ω** >>>>
- b 100 Ω
- c 141 Ω
- d 200 Ω

21

De kring is in resonantie.

Na het sluiten van de schakelaar wordt:



- a de spanning  $U_2$  groter en de bandbreedte van de kring groter
- b **de spanning  $U_2$  kleiner en de bandbreedte van de kring groter** >>>>
- c de spanning  $U_2$  kleiner en de bandbreedte van de kring kleiner
- d de spanning  $U_2$  groter en de bandbreedte van de kring kleiner

22

Van een lineaire versterker kan worden gezegd:

- a deze wordt niet voor AM-gemoduleerde signalen toegepast
- b deze versterker heeft altijd een rendement van 50%
- c **de vorm van de uitgangsspanning is gelijk aan die van de ingangsspanning** >>>>
- d deze wordt alleen voor FM-gemoduleerde signalen toegepast

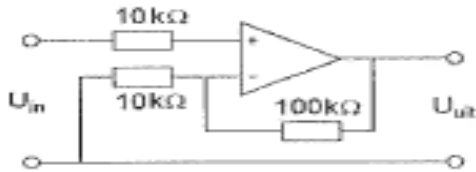




**F-Examen : 2008-11-20 V1:00 uur**

23

De versterking van de schakeling is:



- a 0.1
- b 10
- c **11** >>>>
- d 10.000

24

De frequentiestabiliteit van een superheterodyne ontvanger wordt bepaald door de:

- a detector
- b hf-versterker
- c **oscillator(en)** >>>>
- d mf-versterker(s)

25

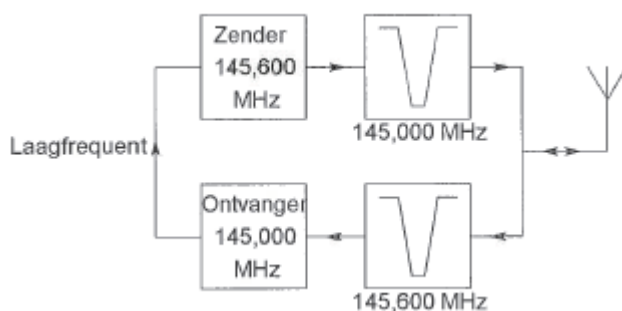
De squelch-schakeling dient om:

- a vonkstoringen te onderdrukken
- b **ruis te onderdrukken als geen signaal wordt ontvangen** >>>>
- c de gevoeligheid van de ontvanger te vergroten
- d spieglfrequentie(s) te onderdrukken

26

Dit is het blokschema van een FM-relaisstation.

Het filter aan de ontvanger-ingang voorkomt:



- a **blokkering door de draaggolf op 145.6 Mhz** >>>>
- b ontvangststoring door faseruis van de zender
- c ontvangst op de spieglfrequentie
- d lekken van oscillatorsignaal van de ontvanger



**F-Examen : 2008-11-20 V1:00 uur**

27

Het oversturen van de eindtrap van een EZB-zender heeft tot gevolg dat de signalen:

- a niet vervormd klinken en minder bandbreedte in beslag nemen
- b harder worden , zonder andere effecten
- c **vervormd klinken en meer bandbreedte in beslag nemen** >>>>
- d niet vervormd klinken en meer bandbreedte in beslag nemen

28

Een groundplane-antenne heeft in het horizontale vlak het volgende stralingsdiagram:



figuur 1



figuur 2



figuur 3



figuur 4

- a 4
- b **1** >>>>
- c 3
- d 2

29

De verkorting factor van een transmissielijn wordt bepaald door:

- a **dielectrische constante van de isolatie** >>>>
- b lijnlengte
- c weerstand van de binnenader
- d afsluitimpedantie



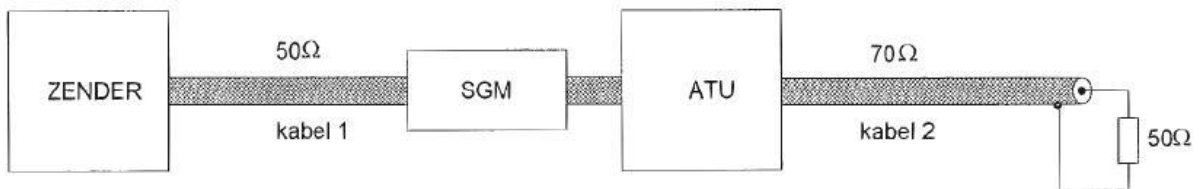
**F-Examen : 2008-11-20 V1:00 uur**

30

De staandegolfmeter (SWR) is gemaakt voor een impedantie van  $50\Omega$ .

De antenne=aanpassingseenheid (ATU) wordt zo afgeregeld dat de staandegolfmeter 1 aanwijst.

Er is nu een staandegolf verhouding van 1 bereikt in:



- a 1 en 2
- b **1** >>>>
- c 2
- d geen

231

In dezelfde coaxkabel is de verzwakking van een 2-metersignaal tov de verzwakking van een 160-meter signaal:

- a afhankelijk van het zendvermogen
- b even groot in beiden banden
- c **groter voor signalen in de 2-meterband** >>>>
- d kleiner voor signalen in de 2-meterband

32

Als er rondom een kortegolf-zendantenne een dode zone aanwezig is, dan is de zendfrequentie:

- a gelijk aan de kritische frequentie
- b lager dan de kritische frequentie
- c **hoger dan de kritische frequentie** >>>>
- d lager dan de laagst bruikbare frequentie

33

Van Amsterdam naar Stockholm wordt een radioverbinding op 145Mhz gemaakt. Dit is mogelijk omdat:

- a de elektrische frequentie voor ionosfeerreflectie bij 20 Mhz ligt
- b de antennes op 100 meter hoogte zijn opgesteld
- c **sporadische E-reflectie optreedt** >>>>
- d het zogenaamde Dellinger-effect optreedt



**F-Examen : 2008-11-20 V1:00 uur**

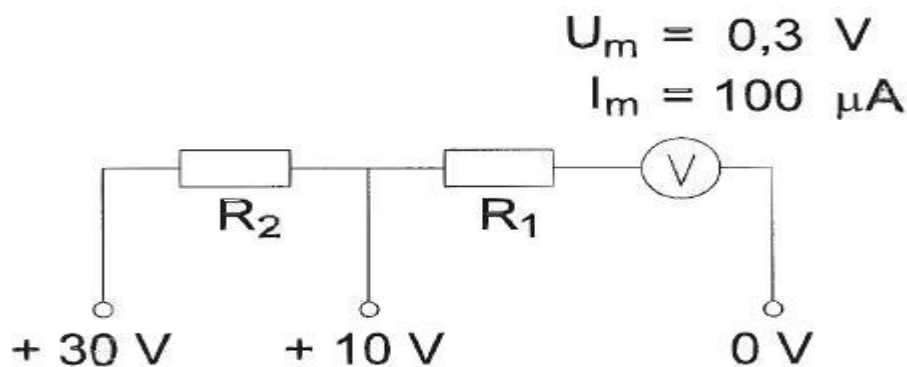
34

Aurora-reflectie treedt op als indirect gevolg van”:

- a hoge luchtdruk
- b onweersactiviteit
- c een temperatuurinversie
- d **een zonne-uitbarsting** >>>>

35

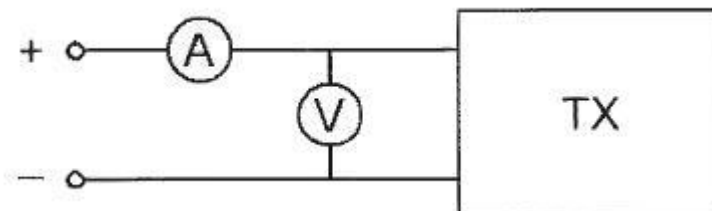
Voor het verkrijgen van een 10 volt- en 30 volt-meetgebied moeten  $R_1$  en  $R_2$  zijn:



- a **97 K $\Omega$       200 K $\Omega$**  >>>>
- b 100 K $\Omega$       297 K $\Omega$
- c 100 K $\Omega$       197 K $\Omega$
- d 97 K $\Omega$       297 K $\Omega$

36

Om het opgenomen vermogen van de zender zo nauwkeurig mogelijk te meten , dient de weerstand van de respectievelijke meetinstrumenten te zijn:



- a A-meter hoog      V-meter laag
- b **A-meter laag      V-meter hoog** >>>>
- c A-meter hoog      V-meter hoog
- d A-meter laag      V-meter laag



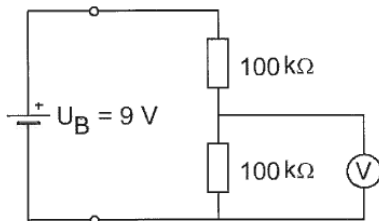
**F-Examen : 2008-11-20 V1:00 uur**

37

De voltmeter met een inwendige weerstand van 10 kilo-ohm per volt is ingesteld op het bereik van 10 volt.

De inwendige weerstand van de batterij is te verwaarlozen.

De voltmeter wijst aan:



- a **3v** >>>>>
- b 6v
- c 1v
- d 4.5v

38

Uit de luidsprekers van een geluidsinstallatie wordt het signaal van een 144 Mhz amateurzender hoorbaar.

Er is al een netfilter aangebracht en zijn er smoorspoelen in de luidsprekerleidingen geplaatst.

De storing blijft ook aanwezig als alle signaal toevoerdraden zijn losgenomen.

De oorzaak van de storing is waarschijnlijk het gevolg van:

- a te sterke harmonischen van de zender
- b onjuist gebruik van ringkerntransformatoren
- c extreme propagatie-omstandigheden
- d **directe instraling** >>>>>



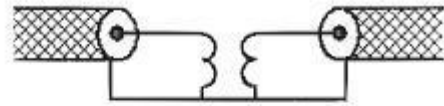
**F-Examen : 2008-11-20 V1:00 uur**

39

Een schakeling om mantelstromen tegen te gaan is:



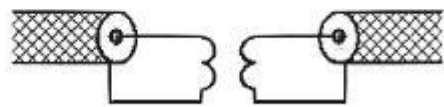
schakeling 1



schakeling 2



schakeling 3



schakeling 4

- a 1
- b 2
- c **4** >>>>
- d 3

40

Afscherming van bedrading en onderdelen die een hoge spanning voeren bevordert:

- a het zender rendement
- b **de veiligheid** >>>>
- c de ontvanger gevoeligheid
- d de leneairiteit van de eindtrap

41

Om veiligheidsredenen dienen de metalen afscherming van hoge spanning voerende delen in een zender:

- a **te worden verbonden met de geaarde metalen behuizing van de zender** >>>>
- b onderling te worden doorverbonden
- c te worden verbonden met een hf-aarde
- d van aarding te worden vrij gehouden



**F-Examen : 2008-11-20 V1:00 uur**

42

Een dipool antenne is met een opvoedingslijn (kippenladder) met een ontvanger verbonden.

De beste wijze om schade agv een nabije bliksemontlading te voorkomen is:

- a de voedingslijn te aarden
- b de voedingslijn kortsluiten
- c **de voedingslijn losnemen en netstekker uittrekken** >>>>
- d de ontvanger uitschakelen

43

IARU bandplannen dienen om:

- a het aantal klassen van uitzending te beperken
- b de bandbreedte van amateuruitzendingen te beperken
- c **de storingen tussen amateuruitzendingen te beperken**
- d aan iedere amateur een vaste frequentie toe te wijzen

44

Bewering 1:

Een enkelzijbandzender met onderdrukte draaggolf wordt met spraak gemoduleerd.

Klasse van Uitzending: J2B

Bewering 2:

Een FM-zender zendt een telegrafiesignaal uit , bestemd voor automatische ontvangst.

Klasse van Uitzending: F1B

Wat is juist?

- a 1
- b 1 en 2
- c **2** >>>>
- d geen

45

In de algemene bepalingen van de Telecommunicatiewet komt de volgende definitie voor:

-X-: apparaten die naar hun aard bestemd zijn voor het zenden of het zenden en ontvangen van radiocommunicatiesignalen.

-X- staat voor:

- a radio-ontvangst apparaten
- b meetapparaten
- c radio versterkerapparaten
- d **radiozendapparaten** >>>>



**F-Examen : 2008-11-20 V1:00 uur**

46

Een radiozendamateur met een registratie in de categorie F maakt zijn verbindingen in de 20-meterband .

Zijn zender kan een vermogen leveren van maximaal 600 Watt.

Het gebruik van deze zender is:

- a **toegestaan mits het zendvermogen wordt ingesteld op ten hoogste 400 Watt** >>>>
- b zonder beperkingen toegestaan
- c niet toegestaan
- d alleen toegestaan als het zendvermogen wordt ingesteld op ten hoogste 120 Watt

47

De roepletters PI4RSN worden volgens het voorgeschreven spellingsalfabet gespeld als:

- a Papa Italy Vier Radio Sierra November
- b **Papa India Vier Romeo Sierra November** >>>>
- c Papa India Vier Radio Scouting Nederland
- d Papa India Vier Radio Sierra November

48

Uw tegenstation in een CW-QSO blijkt een zeer slecht seiner te zijn.

U begrijpt desondanks met moeite wat er wordt geseind.

Bovendien komt het signaal zwak binnen en zit er een hevige bromtoon op zijn signaal.

Welk ontvangstrapport geeft u hem?

- a 5 1 5
- b 1 9 9
- c **3 3 2** >>>>
- d 5 9 9

49

PE1ABC geeft een algemene oproep op de 2-meter band.

PE3ZZZ antwoord hierop.

Wat is de juiste procedure?

- a PE1ABC: Hier is PE1ABC  
PE3ZZZ: PE3ZZZ voor PE1ABC
- b PE1ABC: **CQ CQ CQ dit is PE1ABC**  
PE3ZZZ: **PE1ABC de PE3ZZZ** >>>>
- c PE1ABC: CQ CQ CQ dit is PE1ABC  
PE3ZZZ: PE1ABC hier PE3ZZZ
- d PE1ABC: CQ CQ CQ de PE1ABC  
PE3ZZZ: PE3ZZZ voor PE1ABC





**F-Examen : 2008-11-20 V1:00 uur**

50

U bent heel ambitieus en beluit zelf een 2 meter zender te bouwen.  
Zodra de zender zover is dat u er een signaal mee kunt verzenden:

- a gaat u zonder meer proberen en direct een verbinding maken
- b stuurt u de zender op naar het AT met het verzoek de zender op harmonischen te testen
- c sluit u een kunstantenne aan om te kijken hoe de zender werkt zonder een signaal uit te zenden >>>>
- d doet u een algemene oproep op 2 meter met het verzoek of iemand u verder kan helpen